

# TOTOKU

タッチパネルディスプレイ  
総合カタログ

## Touch Panel Display Series

PJ PB  
シリーズ シリーズ

*λ-Screen*

MEDIASaurus



## タッチパネルのリーディングカンパニーTOTOKU

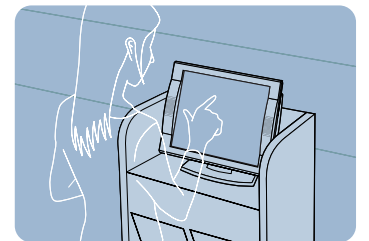
ディスプレイ・メーカーであるTOTOKUは、タッチパネルにもいち早く取り組み、高い信頼性とサービスで、『タッチのリーディングカンパニー』として多くの実績を積み重ねてまいりました。タッチパネルが社会の必需品となった今、使われる場面も多種多様。最適なタッチ方式を採用し、多彩なシリーズ・ラインナップやOEM\*までの幅広い対応で、さまざまな場所での、さまざまなニーズに応えています。 ※OEM：相手先ブランドの製造



### 多種多様な用途に応える、 タッチパネルディスプレイ・シリーズ

「アナログ容量結合方式」「抵抗膜方式」「光イメージセンサ方式」と、用途に合わせたタッチパネルを用意しています。また個人情報保護のための「プライバシーフィルタ」を搭載したモデルもラインナップしています。

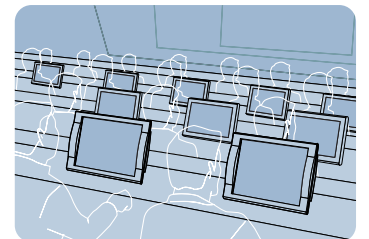
PJシリーズ：スタンドアロンタイプ・タッチパネル  
PBシリーズ：シャーシタイプ・タッチパネル  
λ-Screen：大型タッチパネル  
MEDIASAURUS：マルチメディアキオスク（情報端末）



● 図書館



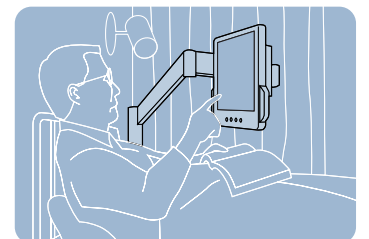
● ショップ、コンビニ



● オークション



● 大病院の受付



● アメニティモニター

### ディスプレイ本体から、 一貫生産で長期供給が可能

高い信頼性とサービスの提供はもとより、長期供給することで導入以降の維持管理業務とコスト削減に役立ちます。

### 前面に操作ボタンが無いデザインが 「いたずら防止」に有効

不特定多数のユーザーがタッチ操作することを前提に、全シリーズとも前面から操作ボタンやスイッチ類を排除し、いたずらや誤操作の防止を考慮したデザインです。

# 設計段階からタッチを追究した 誰もが快適に使える信頼のタッチパネルディスプレイ

ユーザーを選ばず、誰にも使いやすいタッチパネルディスプレイの条件。それは、画面にタッチしてもぐらつかない「安定性」、手荒な操作にも動じない「堅牢さ」。  
TOTOKUの長年のノウハウと経験から生み出されるタッチパネルディスプレイは、その信頼性で高い評価を頂いています。誤操作を防ぐ側面のジョグダイヤル、プライバシーフィルターや防滴仕様など、設計段階から使いやすさを追究した多様なモデル開発を進めています。

## ディスプレイタイプ

受付やショップでのサービス業務、イベントや店頭ディスプレイなどに最適です。



### ■ 防滴・抵抗膜方式 CV517PJ



- 15型 TFTカラー液晶 1024×768 アナログ RS232C接続 D-sub
- 防滴 IPX1 1年保証
- 抵抗膜方式

- 指先だけでなくペン入力も可能。ペンで文字や絵を入力できるので、さまざまなアプリケーションへの利用ができます。
- IPX1防滴仕様※1によって水滴から本体を守ります。
- 水平周波数30kHz~64kHz
- カラー：ホワイト

※野外などの常時雨水がかかる場所には設置できません。設置可能な環境については別途ご相談ください。

### ■ 普及タイプ CV518PJ



- 15型 TFTカラー液晶 1024×768 アナログ デジタル USB接続 D-sub DVI-D
- 1年保証
- アナログ容量結合方式

- アナログ/デジタル2系統入力を備えた高画質15型TFTカラー液晶タッチパネルディスプレイ。
- 高分解能タッチパネル方式採用※2
- 水平周波数30kHz~64kHz
- カラー：ホワイト
- UL60601-1, CSA No601.1, FCC-A, MDD/CE, CCC

### ■ プライバシータイプ CV519PJ



- 15型 TFTカラー液晶 1024×768 アナログ デジタル USB接続 D-sub DVI-D
- 1年保証
- アナログ容量結合方式

- アナログ/デジタル2系統入力を備えた高画質15型TFTカラー液晶タッチパネルディスプレイ。
- 高分解能タッチパネル方式採用※2
- プライバシーフィルター付き。
- 水平周波数30kHz~64kHz
- カラー：ホワイト
- UL60601-1, CSA No601.1, FCC-A, MDD/CE, CCC

### ■ スタンダードタイプ (スピーカー付) CV516PJ | CV516PJ/U (USB接続モデル)



- 15型 TFTカラー液晶 1024×768 アナログ デジタル RS232C接続 USB接続
- D-sub DVI-D 1年保証
- アナログ容量結合方式

- アナログ/デジタル2系統入力を備えた高画質15型TFTカラー液晶タッチパネルディスプレイ。
- 高分解能タッチパネル方式採用※2
- ステレオスピーカー標準装備
- 水平周波数30kHz~64kHz
- カラー：ホワイト

### CV730PJ



- 17型 TFTカラー液晶 1280×1024 アナログ デジタル USB接続 D-sub DVI-D
- 1年保証
- アナログ容量結合方式

- 高画質17型TFTカラー液晶タッチパネルディスプレイ
- 高分解能タッチパネル方式採用※2
- 水平周波数30kHz~82kHz
- カラー：ホワイト、ブラック

### CV184PJ



- 18.1型 TFTカラー液晶 1280×1024 アナログ デジタル RS232C接続 D-sub DVI-D
- 1年保証
- アナログ容量結合方式

- 高画質18.1型TFTカラー液晶タッチパネルディスプレイ
- 新スタンド採用で、角度を自由に調整できます。
- 高分解能タッチパネル方式採用※2
- 水平周波数30kHz~92kHz



### ■ プライバシータイプ T15L-ID3



- 15型 TFTカラー液晶 1024×768 アナログ デジタル USB接続
- D-sub 1年保証
- アナログ容量結合方式

- 15型TFTカラー液晶タイプ
- プライバシーフィルター付き。
- 受付やショップサービスに最適
- ステレオスピーカー標準装備
- 専用ラックもあります(オプション)
- 水平周波数30kHz~62kHz
- カラー：シルバー/メタリック

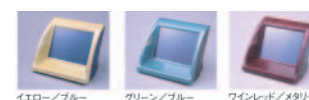
### T15L-ID2



(写真の色はシルバー/メタリック)

- 15型 TFTカラー液晶 1024×768 アナログ RS232C接続
- USB接続 D-sub 1年保証
- アナログ容量結合方式

- 15型TFTカラー液晶タイプ
- プライバシーを重視したデザイン
- 受付やショップサービスに最適
- ステレオスピーカー標準装備
- 専用ラックもあります(オプション)
- 水平周波数30kHz~62kHz
- 選べるカラー(4色)



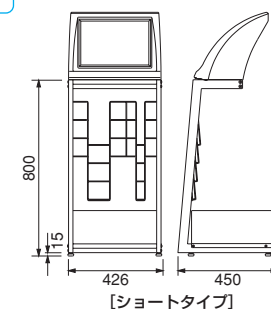
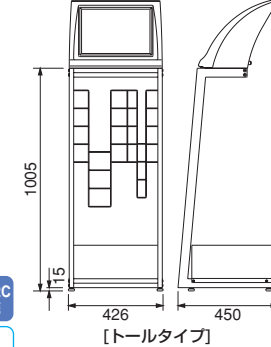
### ■ プライバシー重視(狭視野角タイプ) T15L-ID



- 15型 TFTカラー液晶 1024×768 アナログ RS232C接続
- D-sub 1年保証
- アナログ容量結合方式

- 15型TFTカラー液晶タイプ
- プライバシーを重視したデザイン
- 受付やショップサービスに最適
- ステレオスピーカー標準装備
- 専用ラックもあります(オプション)
- 水平周波数30kHz~62kHz
- カラー：ブルー/ブラック

T15Lシリーズ専用スタンド (オプション)



### T18L-ID



- 18.1型 TFTカラー液晶 1280×1024 アナログ デジタル RS232C接続
- D-sub DVI-D 1年保証
- アナログ容量結合方式

- 高画質18.1型TFTカラー液晶タイプ
- 高分解能タッチパネル方式採用※2
- 受付やショップサービスに最適
- ステレオスピーカー標準装備
- 水平周波数30kHz~80kHz



## 組み込みシャーシタイプ

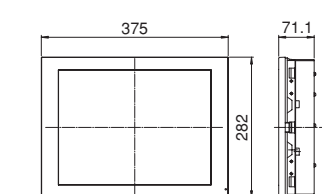
あらゆる筐体に組み込みやすく設計したタッチパネルディスプレイです。筐体寸法の大きな変更がないため、長期間にわたる供給が可能です。デジタル入力(DVI)をサポート。

### CV550PB



- 15型 TFTカラー液晶 1024×768 RS232C接続 アナログ デジタル
- D-sub DVI-D 1年保証
- アナログ容量結合方式

- アナログ/デジタル2系統入力を備えた高画質・高機能15型TFTカラー液晶タッチパネルディスプレイ
- 水平周波数30kHz~64kHz
- 最大解像度1024×768
- フロントベゼル標準装備(取り外し可能)

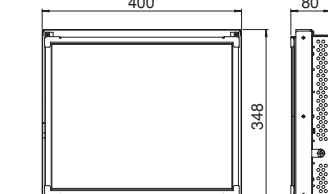


### CV850PB



- 18型 TFTカラー液晶 1280×1024 RS232C接続 アナログ デジタル
- D-sub DVI-D 1年保証
- アナログ容量結合方式

- アナログ/デジタル2系統入力を備えた高画質・高機能18型TFTカラー液晶タッチパネルディスプレイ
- 水平周波数30kHz~80kHz
- 最大解像度1280×1024

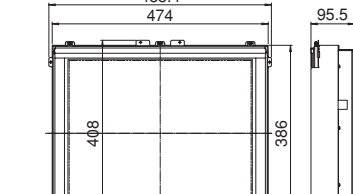


### CV950PB



- 20型 TFTカラー液晶 1280×1024 RS232C接続 アナログ デジタル
- D-sub DVI-D 1年保証
- アナログ容量結合方式

- アナログ/デジタル2系統入力を備えた高画質・高機能20型TFTカラー液晶タッチパネルディスプレイ
- 水平周波数30kHz~80kHz
- 最大解像度1280×1024

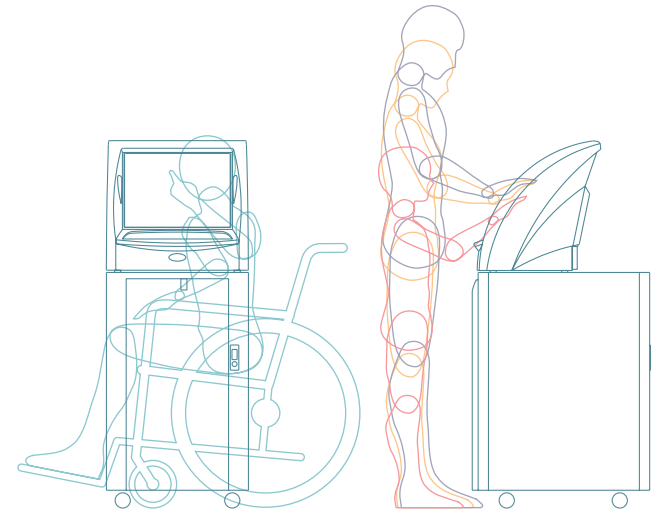


※1 IPX1防滴仕様：IP(International Protection)規格とはIEC60529に定められた、機器への外来固体物体と水の浸入に対する保護の規格です。CV517PJはIPX1(水の垂直落下に対する保護)を取得済みです。  
※2 高分解能タッチパネル：1024×1024の高分解能。透過率91%を実現。視差も極めて少なく、クリアで鮮明な画像を提供します。また、タッチパネルで重要な応答速度も8~15msと高速です。

# PC内蔵可能なマルチメディア情報端末 MEDIASAUROS

「タッチ操作+音声ガイド」で簡単に情報アクセス

MEDIAZAURUSシリーズは、さまざまな人が、さまざまな環境で、簡単に活用できるPC内蔵可能なマルチメディア端末です。利用する誰もが、親近感をもって接することのできるデザイン。大人から子供、お年寄りや車椅子の方までが使いやすいように、細部にまでこだわって設計されています。またソフトウェア構築の簡易性、オプションの多様性により、その用途も広範囲。設置スペースや環境、案内の内容によって適切な機種が選べるように、バラエティに富んだラインナップを用意しています。オフィスビルやショッピングセンター、ショールーム、博物館やホール、病院、公官庁、他にも多くの場所で活躍しています。



## コンパクトなのにPC内蔵オールインワン

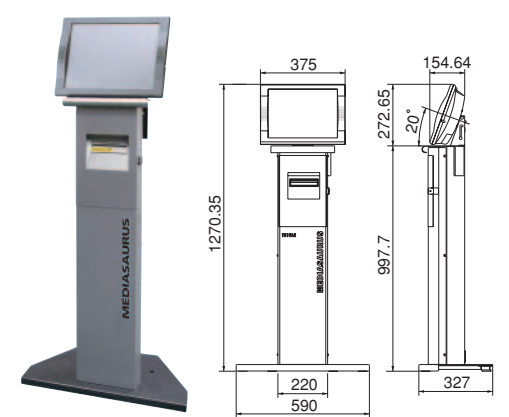
高耐久性タッチパネルディスプレイとPCを一体化。コンパクト&オールインワン設計で、設置場所を選ばず、移動も容易。オフィス、図書館、オークション会場、図書館、病院、公共施設など多くの場所の受付やサービス提供の情報端末として活躍しています。

### MEDIASAUROS T15L-CP

15型 TFTカラー液晶マルチメディア情報端末

15型 TFTカラー液晶 1024×768 抵抗膜方式

- ディスプレイにタッチして簡単操作。
- 省スペース&コンパクト。
- ネットワークにも簡単接続。
- ステレオスピーカー内蔵。
- 背面ケーブルも配慮したデザイン。



専用スタンド (オプション)  
プリンタ内蔵タイプ



専用スタンド (オプション)

## 使いやすさとプライバシーを重視

人が多くいる場所でも安心して使えるプライバシー重視のデザインです。また画面が見やすく操作がしやすいディスプレイ画面の角度。雑踏の中でも音が聞き取りやすく配置されたスピーカ。人間工学に基づいた先進のデザインは、人と情報の接点をやさしく広げます。

### MEDIASAUROS T15L-DT2

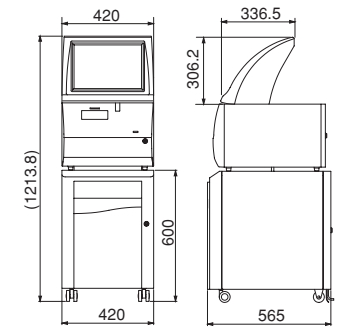
15型 TFTカラー液晶マルチメディア情報端末

15型 TFTカラー液晶 1024×768 アナログ容量 結合方式

- コンパクトな次世代デザイン。
- 指先で画面に触れるだけの簡単操作と音声ガイド。
- グラフィックや音声による立体的な情報伝達。
- プリンタ内蔵可能 (オプション) ※1
- 対人センサ
- 自動電源 ON/OFFタイマー
- その他オプション  
UPS (無停電電源装置)、専用ラック



専用ラック (オプション)



### MEDIASAUROS T18L-IDP

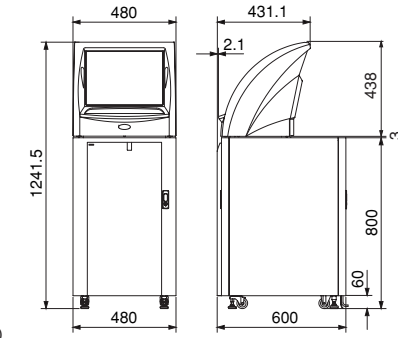
18型 TFTカラー液晶マルチメディア情報端末

18.1型 TFTカラー液晶 1280×1024 アナログ容量 結合方式

- 利用環境を考慮した省スペース設計。
- さまざまな環境で活用できる高耐久性。
- 指先で画面に触れるだけの簡単操作と音声ガイド。
- グラフィックや音声による立体的な情報伝達。



専用ラック (オプション)



※1: 小型サーマルプリンタ (本体部)、またはレーザープリンタ (専用ラック) が内蔵可能。用途に応じた情報をアウトプットすることができます。

## ビジネスやサービスを強力に支援する、 省スペース低コストのマルチメディアキオスク

### MEDIASAUROS T3

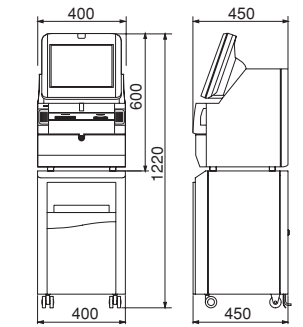
15型 TFTカラー液晶マルチメディア情報端末

15型 TFTカラー液晶 1024×768 アナログ容量 結合方式

- コンパクトな次世代デザイン。
- 指先で画面に触れるだけの簡単操作と音声ガイド。
- グラフィックや音声による立体的な情報伝達。
- プリンタ内蔵可能 (オプション) ※1
- 自動電源 ON/OFFタイマー (オプション)
- 磁気カードリーダー/ICカードリーダー (オプション)
- その他オプション  
UPS (無停電電源装置)、専用ラック



専用ラック (オプション)



# 大画面でも高速・高精度検出。 大型タッチスクリーンの可能性が多彩な機能でさらに広がる。

大型タッチパネル

## λ-Screen

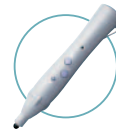
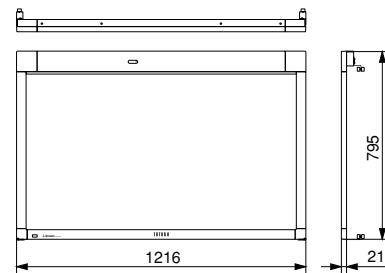
光イメージ  
センサ方式

### 【ラムダスクリーン】

赤外線イメージセンサーで、タッチポイントを高速・高精度に検出し、これまでにない滑らかな描画と操作性を実現します。展示会イベント、会議システム、教育研修、アミューズメント、販売用ディスプレイ、監視制御など、タッチパネル活用の場が大きく広がります。



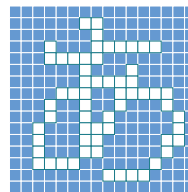
- 後付けの独立フレーム。
- 最大100インチ以上の大型化も可能。
- 多点認識機能（複数のタッチ認識可能）
- 高精度検出（最大32000×32000ドット精度まで認識可能）
- 薄型・軽量・省エネ設計。
- 専用多機能ペンで、クリック操作ができます。（オプション）



### 特徴 高精度検出

タッチ位置はハードウェアで検出するので、最大32000×32000ドットまで高精度に認識します。

※タッチパネル用ドライバソフトは標準で添付致します。タッチパネルに触れるとマウスの左ボタン操作が可能となります。なお、多点認識機能と筆圧感知機能は別途アプリケーションでの開発が必要となります。



### アプリケーション使用例

#### ■ NEXTRAX



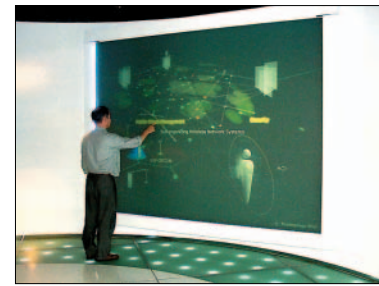
Copyright ©2004 CAD CENTER CORPORATION All rights reserved.

#### ■ ホッケーゲーム



Copyright © 2003 eIT Co., Ltd. All rights reserved.

#### ■ NTT DoCoMo R&D センタ 様



Copyright © 2003 eIT Co., Ltd. All rights reserved.

**用途例** 展示会、販売用ディスプレイ、会議システム、プレゼンテーション、電子黒板、教育研修、アミューズメント、ゲーム、公共施設、監視制御、など

### タッチパネル ブラウザソフト (別売)

## Touch Web

タッチパネルディスプレイを利用して簡単にインターネットを操作するブラウザソフトです。柔軟なカスタマイズ性能により、自動運転も可能です。



#### ● アイコンをカスタマイズ

通常のアイコンやリンクボタンは、指先でタッチするには小さいのが難点。TouchWebなら、操作しやすいアイコンサイズや必要なアイコンだけを提供するなど、自在なアイコンカスタマイズが可能です。

#### ● ホームページ閲覧方法を自由に設定

ソフトキーボードによるURL入力の他に、あらかじめ設定したホームページを閲覧できる履歴機能など様々な設定モードを搭載。また、自動運転や一定の時間で接続を終了する自動終了機能も装備。公共の情報ターミナルに必須の機能を備えています。

## TECHNOLOGY

### アナログ容量結合方式

ディスプレイ表面に電界をはりめぐらし接触部分を感知します。

#### 特徴

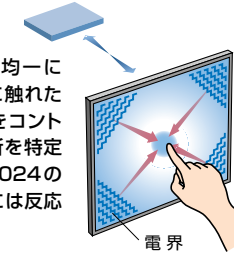
#### タッチ耐久性2億5千万回

- 油やほこりなどに強い
- 指以外には反応しない
- 反応速度の速さ

不特定多数の利用者が使用するATM、キオスク端末や、衛生面が重視される食品業界、医療分野などあらゆるシーンに対応。

#### 動作原理

ガラスに独自の技術で導電膜を均一にコーティング。指がパネル表面に触れた瞬間の電界変化による容量結合をコントローラによって測定し、タッチ（接触）箇所を特定します。パネル上のどの部分でも1024×1024の高分解能が保証され、また指以外のものには反応しないという特性があります。



※アナログ容量結合方式はタッチ動作を安定化するために、アースの接続をお願いします。

**用途例** Web端末/コンビニ端末/情報検索用端末/会議システム/アミューズメント/ゲーム/公共施設/監視制御/その他

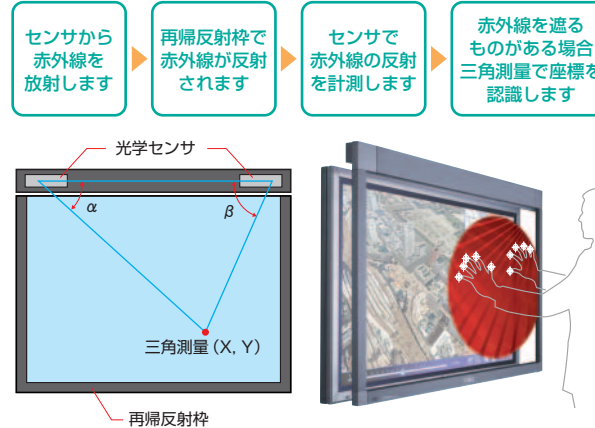
### 光イメージセンサ方式 (λスクリーン)

上部両端のふたつのセンサを利用した三角測量方式により検知します。

#### 100インチ以上の大型化も可能

#### 動作原理

上部両端のふたつのセンサを利用した三角測量方式により、効率的かつ精度が高く座標を拾える方式です。



**用途例** 販売促進用ディスプレイ/展示会/プレゼンテーション/会議システム/電子黒板/教育研修/アミューズメント/ゲーム/公共施設/監視制御/その他

## Touch Panel Display Series

### 抵抗膜方式 (5Wire)

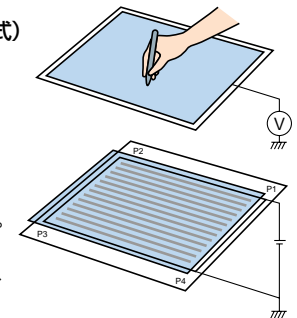
ガラス等に形成した導電膜を電極として、その電極面の接触により位置を検知します。

#### 特徴

- タッチ耐久性3千5百万回（5Wire方式を採用）
- 油やほこりなどに強い
- 手袋をしても使用可能（感圧式）
- ペン入力が可能

#### 動作原理

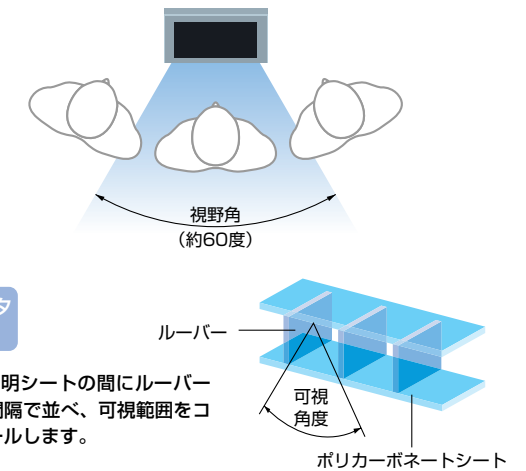
抵抗膜タッチパネルは上部電極フィルムと下部電極ガラスで構成されます。上部電極フィルムに圧力をかけることで下部電極ガラスに接触させ、座標を検知します。



※上部電極フィルムは電圧を検知するプローブとしての機能を持つだけで、位置検出は下部電極ガラス電極のみで行います。そのため、上部電極フィルムが摩擦などでキズ付いても位置検出に影響せず、高入力耐久性を得ることができます。

### 覗き込み防止 プライバシーフィルタ

公共性の高い場所での利用が多いタッチパネルディスプレイ。左右横からの覗き込みを防止して、情報を保護しなければならない場合があります。プライバシーフィルタは、ルーバーにより視野角を60度に狭めて、左右からの覗き込みを防ぎ、大切な情報を守ります。



#### フィルタ構造

2枚の透明シートの間にルーバーを一定間隔で並べ、可視範囲をコントロールします。

ポリカーボネートシート

#### ● 利用者の誤操作を防止

TouchWeb動作中は、利用者によるWindowsの操作や終了動作ができません。セキュリティ性能に優れ、勝手なOS操作やプログラム操作など、システム設計者の意図に反する動作からシステムを守ります。

#### ● ネットワーク/スタンドアロン運用

ローカルディスクのデータでの運用（スタンドアロン）、さらにはWAN/LANによるネットワーク運用も可能です。

#### ● ホームページの自動巡回が可能

あらかじめ設定しておいたホームページを自動で巡回することが可能です。この機能を使うことにより、情報の発信などに利用できます。

#### ● URLキーボード/日本語キーボード

「URLボタン」を押すと「URLキーボード」が起動しURLを入力することができます。また、テキストボックスを押すと「日本語キーボード」が起動しテキストを入力することができます。

#### ● その他の機能

印刷機能、テキスト入力機能、ヘルプ編集機能、アクセスランプ変更機能、操作ボタンの選択機能、操作ボタンの画面配置の変更



ディスプレイタイプ



標準価格		CV517PJ	CV516PJ・CV516PJ/U	CV518PJ	CV519PJ	CV730PJ	CV184PJ
JANコード		49-96005-10109-4	49-96005-10107-0 49-96005-10114-8	49-96005-10117-9	49-96005-10118-6	49-96005-10113-1	49-96005-10101-8
オープン価格							
液晶パネル	サイズ	15インチTFTカラー液晶			17インチTFTカラー液晶	18インチTFTカラー液晶	
	画素ピッチ	0.297mm			0.264mm	0.2805mm	
	表示面積	304.1mm×228.1mm			337.9mm×270.3mm	359.0mm×287.2mm	
	最大解像度	1024×768			1280×1024	1280×1024	
	表示色	フルカラー (1619万色)			フルカラー (1619万色)	フルカラー (1619万色)	
	輝度	250cd/m <sup>2</sup> ※1			300cd/m <sup>2</sup> ※1	270cd/m <sup>2</sup> ※1	
	コントラスト比	500:1	400:1	500:1	500:1	500:1	400:1
視野角	水平	上65度、下55度、左右130度	上下170度、左右170度	上65度、下55度、左右130度	上65度、下55度、左右60度	上70度、下60度、左右140度	上下170度、左右170度
	垂直	30k~64kHz			30k~82kHz	30k~92kHz	
走査周波数	水平	50~75Hz			50~77Hz	50~85Hz	
	垂直	50~75Hz			50~77Hz	50~85Hz	
入力信号	アナログ入力	映像信号：アナログ0.7Vp-p 入力インピーダンス75Ω 同期信号：セパレート (TTLレベル)					
	デジタル入力	DVI1.0準拠					
タッチパネル	方式	アナログ抵抗膜方式					
スピーカー	方式	—					
	映像信号	アナログ入力：D-sub15ピン (ミニ) デジタル入力：DVI-D24ピン					
入力端子	映像信号	—					
	タッチパネル	RS232C接続	RS232C接続	—	—	—	RS232C接続
電源	USB接続	—	USB接続	—	—	—	—
	スピーカー	—	ステレオミニプラグ	—	—	—	—
消費電力	AC100V 50/60Hz (専用ACアダプタ付属DC12V)						
質量	通常時32W (パワーマネジメント動作時 6W typ)			通常時37W (パワーマネジメント動作時2W typ)	通常時60W (パワーマネジメント動作時5W typ)		
外形寸法	約6kg			約9kg	約9kg		
筐体色	375×356×201mm			378×395.5×190mm	432×353×69mm (チルト台無し)		
安全規格	白	標準：白/オプション：黒	白	白	白	白	黒
防滴	IPX1防滴対応						
付属品	ACコード、ACアダプタ、映像信号ケーブル※2、タッチパネル用ケーブル※2、ディスプレイ設定ファイル、ドライバソフト、取扱説明書、保証書						
対応OS	Windows 2000/XP						

※1：パネル単体での最大輝度平均値 ※2：付属のケーブルは入力信号によって変わります。



標準価格		T15L-ID	T15L-ID2・T15L-ID2/U	T15L-ID3	T18L-ID
オープン価格					
液晶パネル	サイズ	15インチTFTカラー液晶			18.1インチTFTカラー液晶
	画素ピッチ	0.297mm			1.28mm
	表示面積	304.1mm×228.1mm			359mm×287mm
	最大解像度	1024×768			1280×1024
	表示色	フルカラー (1619万色)			フルカラー (1619万色)
	輝度	250cd/m <sup>2</sup> ※1			270cd/m <sup>2</sup> ※1
	コントラスト比	500:1	400:1	400:1	400:1
視野角	水平	上65度、下55度、左右130度	上下160度、左右160度	上下170度、左右60度	上下170度、左右170度
	垂直	30k~64kHz			30k~80kHz
走査周波数	水平	56~75Hz			56~75Hz
	垂直	56~75Hz			56~75Hz
入力信号	アナログ入力	映像信号：アナログ0.7Vp-p 入力インピーダンス75Ω 同期信号：セパレート (TTLレベル)			
	デジタル入力	アナログ容量結合方式			
タッチパネル	方式	1.5W×2			
スピーカー	映像信号	アナログ入力：D-sub15ピン (ミニ)			
	タッチパネル	—	—	—	デジタル入力：DVI-D24ピン
電源	映像信号	RS232C接続	RS232C接続	—	RS232C接続
	タッチパネル	—	USB接続	—	—
消費電力	スピーカー	ステレオミニプラグ			
	方式	AC100V 50/60Hz (専用ACアダプタ付属DC12V) ※2			
質量	通常時31W (パワーマネジメント動作時3W typ)	通常時32W (パワーマネジメント動作時4W typ)		通常時70W	
外形寸法	約9kg		約17kg		約17kg
筐体色	420×311.2×361.5mm		480×438×429mm		480×438×429mm
付属品	ブルー/ブラック	シルバ/メタリック※4	シルバ/メタリック	パープル/グレー	パープル/グレー
対応OS	ACコード、ACアダプタ※2、映像信号ケーブル※3、タッチパネル用ケーブル※3、ディスプレイ設定ファイル、ドライバソフト、取扱説明書、保証				
	Windows 2000 / XP				

※1：パネル単体での最大輝度平均値  
 ※2：T18L-IDはACアダプタを使用しません  
 ※3：付属のケーブルは入力信号によって変わります。  
 ※4：オプション：グリーン/ブルー、イエロー/ブルー、ワインレッド/メタリック

大型タッチパネル



モデル名	IPTS-001A (PDP:50型用)
標準価格	オープン価格
タッチパネル	赤外線イメージセンサ方式
応答速度	10ms(100Point/sec)
分解能	最大32000 x 32000ドット
透過率	最大100%
インターフェース	USB1.1以上
外形寸法	1216×795×21mm
質量	約3.3kg
消費電力	約1.5W (USBバスパワー)
■電子ペン仕様 (オプション)	
	赤外線方式
応答速度	10ms(100Point/sec)
書き込み命令	100,000回
電源	単4型1.5V乾電池1本
電池寿命	100時間 (未使用時10,000時間)

※本製品には、株式会社イーアイティ独自的光学式センサ技術 (XYFer Technology)が採用されています。

組み込みシャーシタイプ



標準価格		CV550PB	CV850PB	CV950PB
オープン価格				
液晶パネル	サイズ	15インチTFTカラー液晶	18.1インチTFTカラー液晶	20.1インチTFTカラー液晶
	画素ピッチ	0.297mm	0.280mm	0.312mm
	表示面積	304.1mm×228.1mm	359mm×287mm	399mm×319mm
	最大解像度	1024×768	1280×1024	1280×1024
	表示色	フルカラー (1619万色)	フルカラー (1619万色)	フルカラー (1619万色)
	輝度	250cd/m <sup>2</sup> ※1	270cd/m <sup>2</sup> ※1	250cd/m <sup>2</sup> ※1
	コントラスト比	400:1	400:1	300:1
視野角	水平	上下170度、左右170度	上下170度、左右170度	上下170度、左右170度
	垂直	30k~64kHz	30k~82kHz	30k~82kHz
走査周波数	水平	50~75Hz	50~75Hz	50~75Hz
	垂直	50~75Hz	50~75Hz	50~75Hz
入力信号	映像信号	アナログ0.7Vp-p 入力インピーダンス75Ω 同期信号：セパレート (TTLレベル)		
	同期信号	DVI1.0準拠		
タッチパネル	方式	アナログ容量結合方式		
スピーカー	映像信号	アナログ入力：D-sub15ピン (ミニ) デジタル入力：DVI-D24ピン		
	タッチパネル	RS232C接続	RS232C接続	RS232C接続
電源	映像信号	—	—	—
	タッチパネル	—	—	—
消費電力	AC100V 50/60Hz ※2			
質量	通常時34W (パワーマネジメント動作時3W typ)	通常時64W (パワーマネジメント動作時15W typ)	通常時67W (パワーマネジメント動作時15W typ)	
外形寸法	約5.0kg	約7kg	約8.1kg	
防滴	375×282×71.1mm			
付属品	ACコード、映像信号ケーブル※3、タッチパネル用ケーブル※3、ディスプレイ設定ファイル、ドライバソフト、取扱説明書、保証書			
対応OS	Windows 2000 / XP			

※1：パネル単体での最大輝度平均値  
 ※2：ACアダプタを使用しません  
 ※3：付属のケーブルは入力信号によって変わります。

MEDIASAUROS

標準価格		T15L-CP	T3	T15L-DT2	T18L-IDP
オープン価格					
タッチパネル	ディスプレイ	15インチTFTカラー液晶	15インチTFTカラー液晶	15インチTFTカラー液晶	18.1インチTFTカラー液晶
	ディスプレイ部	1024×768	1024×768	1024×768	1280×1024
パソコン部※1	タッチパネル部	アナログ抵抗膜方式 (5線式)			
	方式	アナログ容量結合方式			
CPU	メモリ	Intel Celeron1.5GHz相当以上	Intel Celeron2.4GHz相当以上	Intel Celeron2.4GHz相当以上	Intel Celeron2.0GHz相当以上
	HDD	512MB			
	LAN	40GB			
	I/F	10/100Base-T			
	OS	PS/2×2、USB×2、RS232C×1			
	OS	Windows XP Pro			
	OS	Windows XP Pro			
スピーカー	スピーカー	—	標準※2	標準※2	オプション※3
	対人センサー	—	標準	標準	オプション※3
	タイマー	—	標準	標準	オプション※3
	専用台	—	オプション	オプション	オプション
	サーマルプリンタ	—	オプション	オプション	オプション
	A4プリンタ	—	オプション	オプション	オプション
	カードリーダー※4	—	オプション	オプション	オプション
無停電電源装置	—	オプション	オプション	オプション	
電源	AC100V 50/60Hz※5				
消費電力	70W以下 (標準タイプ)	80W以下 (標準タイプ)	120W以下 (標準タイプ)	160W以下 (標準タイプ)	
質量	約6kg	約30kg以上	約30kg以上	約22kg	
外形寸法	基本筐体	375×282×100mm	400×600×450mm	420×609×515mm	480×438×429mm
	基本筐体+専用台	590×1270×327mm	400×1220×450mm	420×1214×565mm	480×1241.5×600mm
筐体色	ブラック/シルバー	パープル/グレー	シルバ/メタリック	パープル/グレー	
付属品	ACコード※2、ドライバソフト、取扱説明書				

※1：パソコン部の仕様については、変更される場合があります。詳細についてはお問い合わせ下さい。  
 ※2：反射型赤外線センサーとなります。  
 ※3：専用台に取り付けることが可能です。  
 ※4：磁気カードリーダー/タッチ型Cカードリーダー/タッチ型となります。  
 ※5：T15L-CPのみACアダプタを使用します。  
 ※6：質量はオプションの種類によって変わります。

タッチパネル方式詳細

方式	アナログ容量結合方式 (5線式)	アナログ抵抗膜方式 (5線式)	赤外線イメージセンサ方式
同一打点寿命	2億5千万回	3千5百万回	—
応答速度	8~15ms	25ms	10ms
分解能	1024×1024	1024×1024	1280×1280
透過率	91%	80%	100% (フィルタ無し時)
対応OS	Windows 2000/XP※1	Windows 2000/XP	Windows 2000/XP
対応パソコン	PC/AT 互換機※2	PC/AT 互換機	PC/AT 互換機

※1：MS-DOS、Windows 3.1、Linux、UNIX については別途お問い合わせください。  
 ※2：NEC PC9801/9821 については別途お問い合わせください。

# TOTOKU



## 無料ピックアップサービス対象商品

対象商品：  
CV516PJ, CV516PJ/U, CV517PJ, CV518PJ, CV519PJ, CV730PJ, CV184PJ

保証期間内、無料で故障品を引き取り、修理後責任をもってお届けします。

ご相談窓口 ☎ 0120-24-2061



### 安全に関するご注意

商品を安全にご使用いただくため、ご使用前に必ず「取扱説明書・安全のために」をよくお読みください。

水・埃・湿気・油煙等の多い場所に設置しないでください。火災や故障、感電などの原因となることがあります。

# TOTOKU

TOTOKU 東京特殊電線株式会社 営業本部 情報機器営業部

〒169-8543 東京都新宿区大久保1-3-21 TEL.03-5273-2022 FAX.03-5273-2091

●大阪支店:06-6352-3541 ●名古屋支店:052-771-1161 ●信越支店:0268-34-5285

インターネットで最新情報を提供しています。 <http://www.totoku.co.jp/display/>

●Windows®は米国Microsoft Corporationの米国等における登録商標です。●その他記載の会社名および商品名は、各社の商標または登録商標です。●本製品は日本国内仕様であり、日本国外で使用された場合、当社は一切の責任を負いかねます。また、当社は本製品に関し、海外での保守サービスおよび技術サポート等は、行っておりません。●仕様および外観は、予告なく変更することがあります。●写真の色は印刷のため実際の色と異なる場合がありますので、あらかじめご了承ください。

●お問い合わせは当社まで